

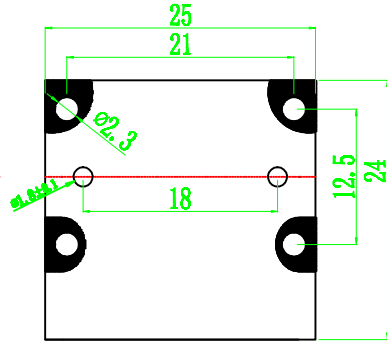
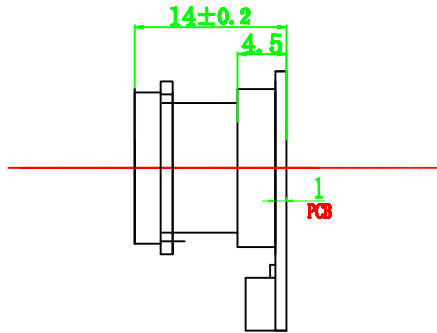
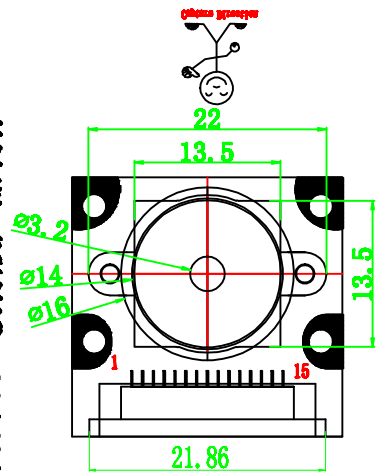
由 Autodesk 教育版产品制作

DC-OV5647-V1

TOP VIEW

SIDE VIEW

BOTTOM VIEW



NO.	SYMBOL
1	END
2	RDN0
3	RDP0
4	END
5	RDN1
6	RDP1
7	END
8	CLK N
9	CLK P
10	END
11	LDO-CE
12	FLASH-LED
13	SCL
14	SDA
15	VCC3.3V

	光学规格	电子规格		其他规格			
镜头 (LENS)	6G+1IRF	镜头类型 (Lens Size)	1/4"	泡棉尺寸		项目名称: DC-OV5647-V1	
焦距 (EFL)	1.58mm	感光芯片 (Chip Type)	OV5647	背胶规格		.XXX ±0.005	角度 ±0.5°
视场角 (View Angle)	170°	像素 (Array Size)	2592 x 1944	驱动IC		.XX ±0.005	圆角 R0.5mm
畸变 (Distortion)	<9%	模拟电路电压 (AVDD)	2.6V-3.0V	连接器		.I ±0.005	绘图:
		接口电路电压 (DVDD)	1.7V-3.0V	数字电路电压 (DVDD)	1.5V		