

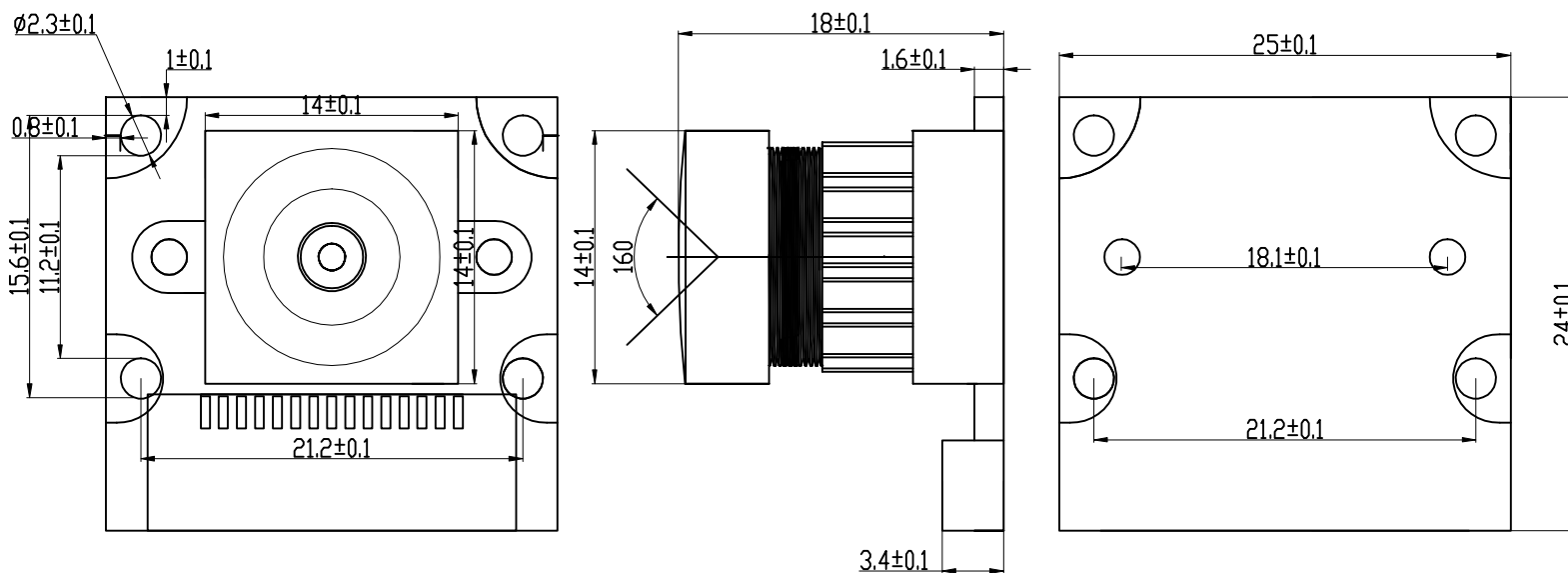
ROHS

Pin.NO.	SYMBOL
1	GND
2	CAM1-DN0
3	CAM1-PN0
4	GND
5	CAM1-DN1
6	CAM1-PN1
7	GND
8	CAM1-CN
9	CAM1-CP
10	GND
11	NC
12	LED+
13	SCL0
14	SDA0
15	AVDD3.3

TOP VIEW

SIDE VIEW

BOTTOM VIEW



Lens parameter	2g2P+IR	镜头类型 (Lens Size)	1/4	修改记录	
图像传感器 (Sensor)	IMX219	焦距 (EFL)	1.15	修改内容	修改时间
像素 (Array Size)	800W	光圈 (F/No.)	2.0±5%	初始版本	2023-11-18
数字电压 (DVDD)	1.2V	畸变 (Distortion)	<21%		
模拟电压 (AVDD)	2.8V				
IO电压 (DOVDD)	1.8V				

UNSPECIFIED TOL:
.XX ± 0.005
.X ± 0.05
X ± 0.1
< ± 0.5°

由 Autodesk 教育版产品制作

由 Autodesk 教育版产品制作