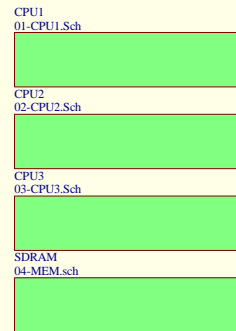


Schematic Diagram

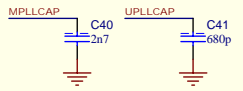
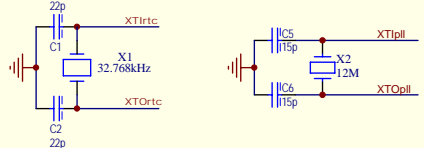
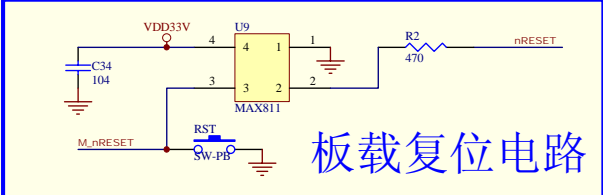
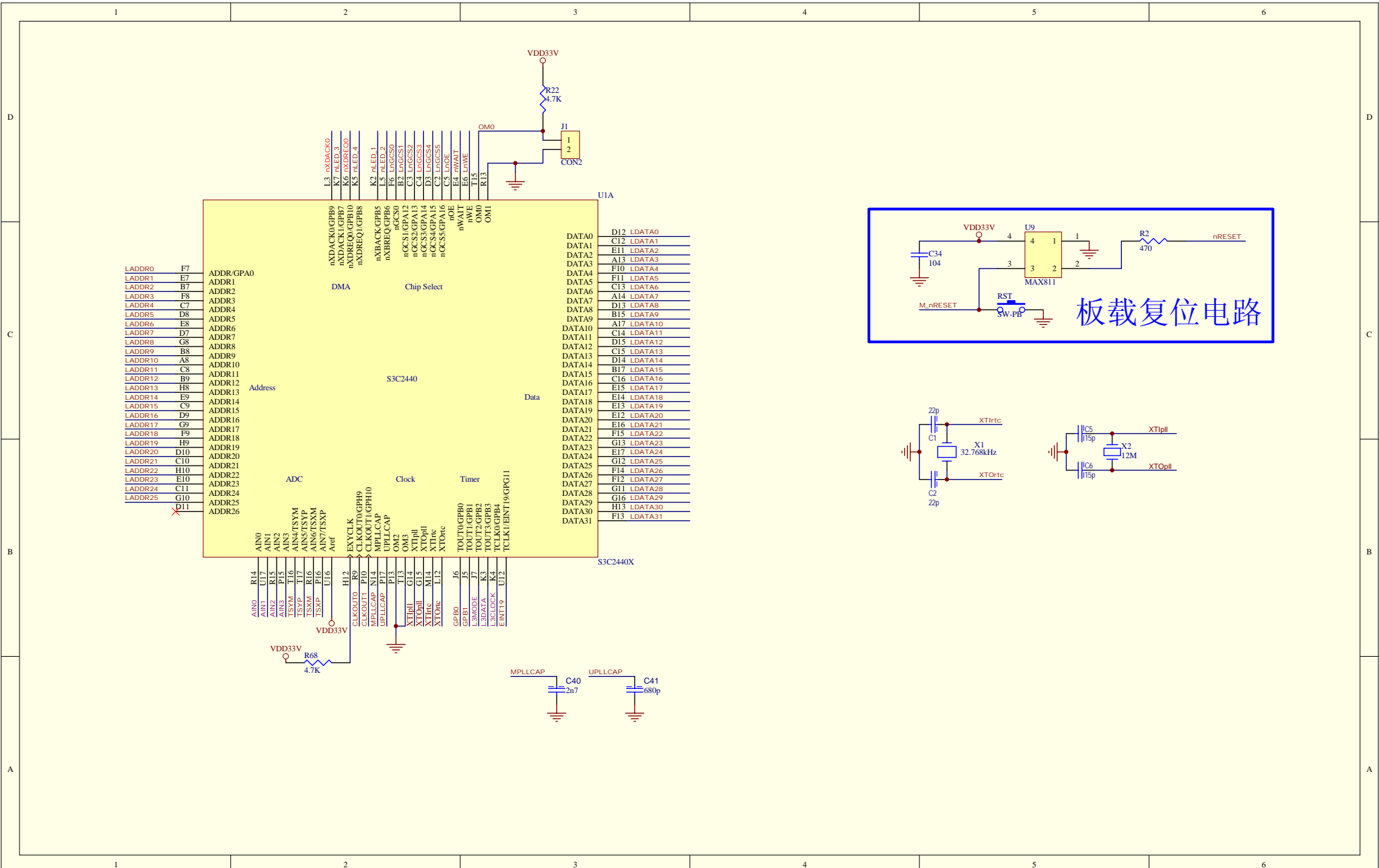
Micro2440核心板原理图

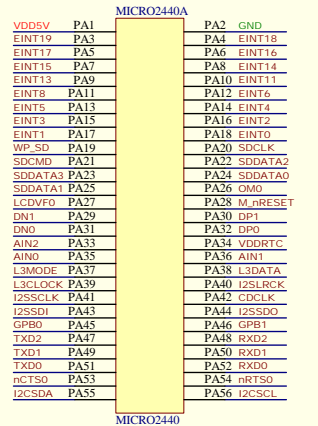
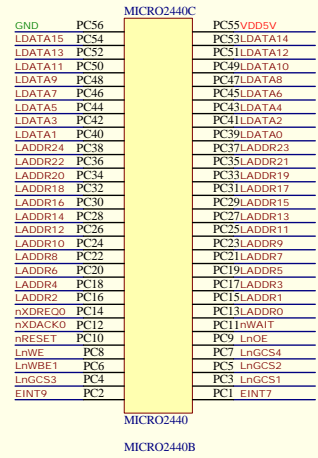
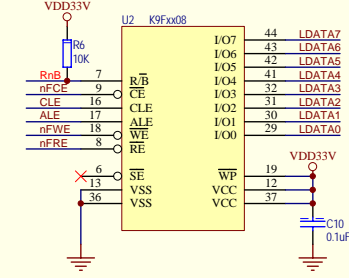
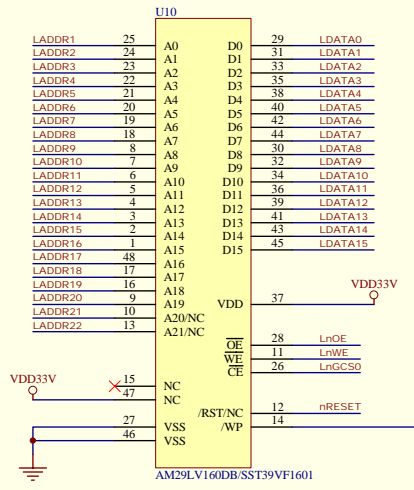
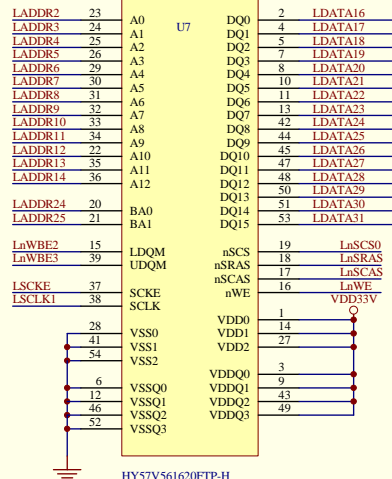
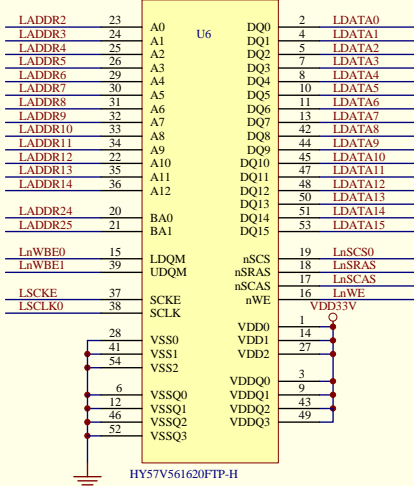


广州友善之臂计算机科技有限公司设计出品

www.arm9.net

Designed by Guangzhou FriendlyARM





Micro2440V2 核心板引脚图

核心板封装见Protel99SE格式文件

对任何一排引脚的的5V和GND上电均可对核心板进行jtag烧录编程