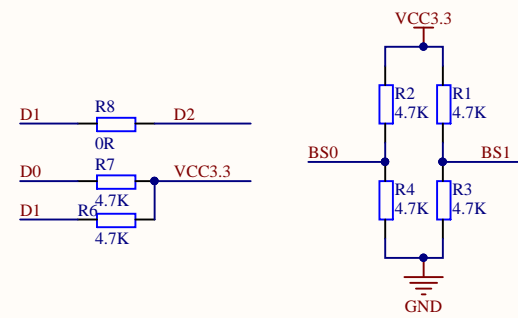
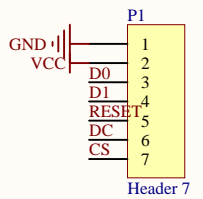


OLED显示控制电路

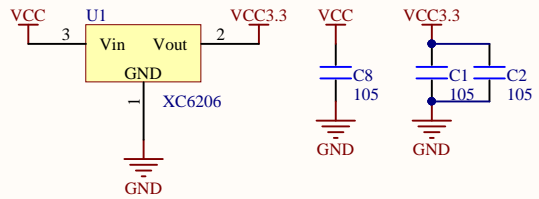


3-wire SPI/4-wire SPI/IIC总线模式选择电路

- 只焊接R3、R4，选择4-wire SPI总线模式
- 只焊接R2、R3，选择3-wire SPI总线模式
- 只焊接R1、R4、R6、R7、R8，选择IIC总线模式



模块排针



电源控制电路

深圳市全动电子技术有限公司
 ShenZhen QDtech Co.,LTD
www.QDtft.com
 因为专注，所以专业

Title		
Size	Number	Revision
A4		
Date:	2019-09-11	Sheet of
File:	E:\project\...\096OLED_SPI_size.SchDoc	Drawn By: