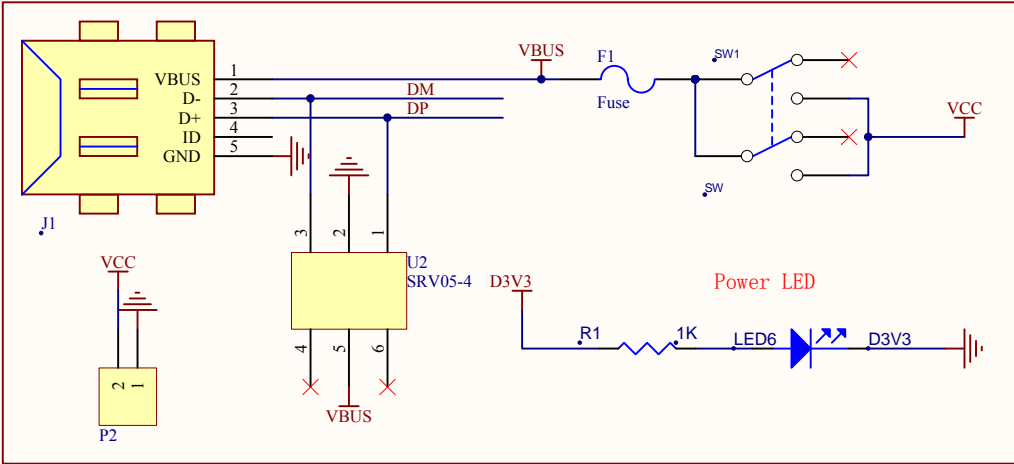
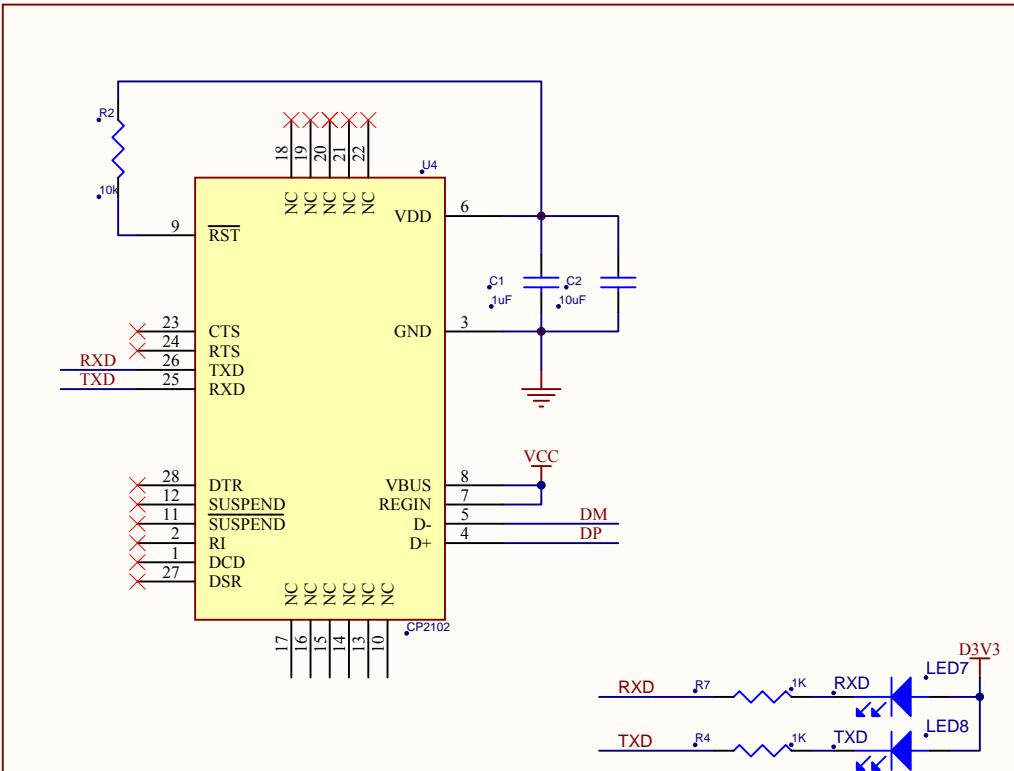


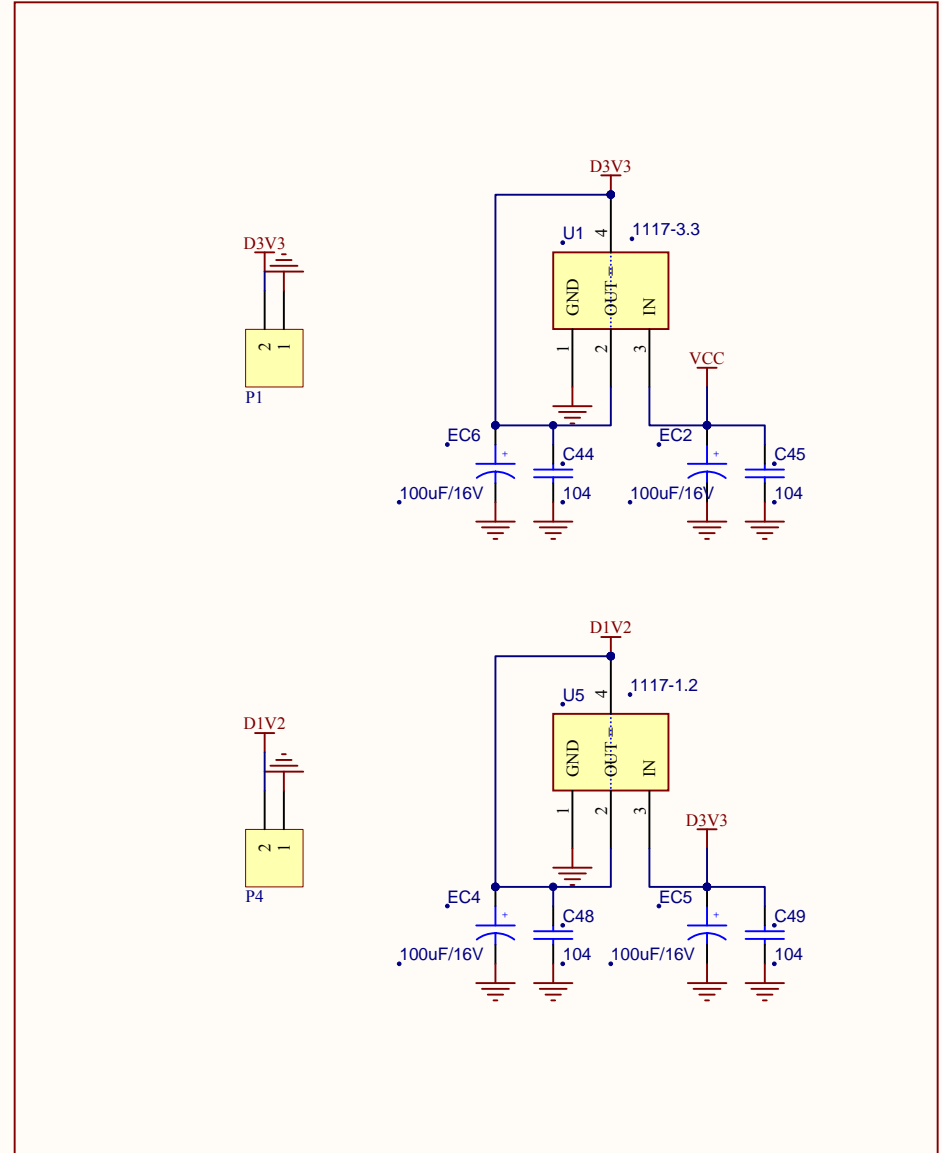
USB I/F



USB->Uart



Power



Title AX309		
Size: A4	Number: 1	Revision: 1.0
Date: 2015-7-2	Time: 18:25:33	Sheet 1 of 7
File: I:\AX\AX309\2.0\1_POWER.SchDoc		



U6B

BANK 1	IO_L1P_A25_1	E13	RTC_SCLK
	IO_L1N_A24_VREF_1	E12	E12
	IO_L29P_A23_M1A13_1	B15	B15
	IO_L29N_A22_M1A14_1	B16	B16
	IO_L30P_A21_M1RESET_1	F12	F12
	IO_L30N_A20_M1A11_1	G11	G11
	IO_L31P_A19_M1CKE_1	D14	RTC_DATA
	IO_L31N_A18_M1A12_1	D16	D16
	IO_L32P_A17_M1A8_1	F13	F13
	IO_L32N_A16_M1A9_1	F14	F14
	IO_L33P_A15_M1A10_1	C15	C15
	IO_L33N_A14_M1A4_1	C16	C16
	IO_L34P_A13_M1WE_1	E15	E15
	IO_L34N_A12_M1BA2_1	E16	E16
	IO_L35P_A11_M1A7_1	F15	F15
	IO_L35N_A10_M1A2_1	F16	F16
	IO_L36P_A9_M1BA0_1	G14	G14
	IO_L36N_A8_M1BA1_1	G16	G16
	IO_L37P_A7_M1A0_1	H15	H15
	IO_L37N_A6_M1A1_1	H16	H16
	IO_L38P_A5_M1CLK_1	G12	G12
	IO_L38N_A4_M1CLKN_1	H11	H11
	IO_L39P_M1A3_1	H13	H13
	IO_L39N_M1ODT_1	H14	H14
	IO_L40P_GCLK11_M1A5_1	J1	BUZZER
	IO_L40N_GCLK10_M1A6_1	J12	J12
	IO_L41P_GCLK9_IRDY1_M1RASN_1	J13	J13
	IO_L41N_GCLK8_M1CASN_1	K14	K14
	IO_L42P_GCLK7_M1UDM_1	K12	K12
	IO_L42N_GCLK6_TRDY1_M1LDM_1	K11	X
	IO_L43P_GCLK5_M1DQ4_1	J14	J14
	IO_L43N_GCLK4_M1DQ5_1	J16	J16
	IO_L44P_A3_M1DQ6_1	K15	K15
	IO_L44N_A2_M1DQ7_1	K16	K16
	IO_L45P_A1_M1LDQS_1	N14	VGAD14
	IO_L45N_A0_M1LDQSN_1	N16	N16
	IO_L46P_FCS_B_M1DQ2_1	M15	M15
	IO_L46N_FOE_B_M1DQ3_1	M16	M16
	IO_L47P_FWE_B_M1DQ0_1	L14	L14
	IO_L47N_LDC_M1DQ1_1	L16	L16
	IO_L48P_HDC_M1DQ8_1	P15	P15
	IO_L48N_M1DQ9_1	P16	P16
	IO_L49P_M1DQ10_1	R15	R15
	IO_L49N_M1DQ11_1	R16	R16
	IO_L50P_M1UDQS_1	R14	R14
	IO_L50N_M1UDQSN_1	T15	T15
	IO_L51P_M1DQ12_1	T14	T14
	IO_L51N_M1DQ13_1	T13	T13
	IO_L52P_M1DQ14_1	R12	R12
	IO_L52N_M1DQ15_1	T12	T12
	IO_L53P_1	L12	VGAD13
	IO_L53N_VREF_1	L13	VGA_VSYNC
	IO_L74P_AWAKE_1	M13	VGAD15
	IO_L74N_DOUT_BUSY_1	M14	VGA_HSYNC

XC6SLX9-2FTG256C

U6A

BANK 0	IO_L1P_HSWAPEN_0	C4	HSWAPEN	R49	4K7
	IO_L1N_VREF_0	A4	A4		
	IO_L2P_0	B5	B5		
	IO_L2N_0	A5	A5		
	IO_L3P_0	D5	DIG6		
	IO_L3N_0	C5	DIG2		
	IO_L4P_0	B6	B6		
	IO_L4N_0	A6	A6		
	IO_L5P_0	F7	DIG3		
	IO_L5N_0	E6	DIG1		
	IO_L6P_0	C7	DIG0		
	IO_L6N_0	A7	A7		
	IO_L7P_0	D6	DIG4		
	IO_L7N_0	C6	DIG7		
	IO_L33P_0	B8	B8		
	IO_L33N_0	A8	A8		
	IO_L34P_GCLK19_0	C9	C9		
	IO_L34N_GCLK18_0	A9	A9		
	IO_L35P_GCLK17_0	B10	B10		
	IO_L35N_GCLK16_0	A10	A10		
	IO_L36P_GCLK15_0	E7	DIG5		
	IO_L36N_GCLK14_0	F8	SEL4		
	IO_L37P_GCLK13_0	E10	SEL1		
	IO_L37N_GCLK12_0	C10	C10		
	IO_L38P_0	D8	SEL5		
	IO_L38N_VREF_0	C8	C8		
	IO_L39P_0	C11	RXD		
	IO_L39N_0	A11	A11		
	IO_L40P_0	F9	SEL3		
	IO_L40N_0	D9	SEL0		
	IO_L62P_0	B12	B12		
	IO_L62N_VREF_0	A12	A12		
	IO_L63P_SCP7_0	C13	RTC_NRST		
	IO_L63N_SCP6_0	A13	A13		
	IO_L64P_SCP5_0	F10	SEL2		
	IO_L64N_SCP4_0	E11	E11		
	IO_L65P_SCP3_0	B14	B14		
	IO_L65N_SCP2_0	A14	A14		
	IO_L66P_SCP1_0	D11	D11		
	IO_L66N_SCP0_0	D12	TXD		

XC6SLX9-2FTG256C



U6D

BANK 3

IO_L1P_3	M4	M4
IO_L1N_VREF_3	M3	SD_CLK
IO_L2P_3	M5	M5
IO_L2N_3	M4	N4
IO_L32P_M3DQ14_3	R2	R2
IO_L32N_M3DQ15_3	R1	R1
IO_L33P_M3DQ12_3	P2	P2
IO_L33N_M3DQ13_3	P1	S A4
IO_L34P_M3UDQS_3	N3	SD_NCS
IO_L34N_M3UDQSN_3	N1	S A5
IO_L35P_M3DQ10_3	M2	S A6
IO_L35N_M3DQ11_3	M1	S A7
IO_L36P_M3DQ8_3	L3	RESET
IO_L36N_M3DQ9_3	L1	S A8
IO_L37P_M3DQ0_3	K2	S A9
IO_L37N_M3DQ1_3	K1	S A11
IO_L38P_M3DQ2_3	J3	S A0
IO_L38N_M3DQ3_3	J1	S A12
IO_L39P_M3LDQS_3	H2	S CKE
IO_L39N_M3LDQSN_3	H1	S DQM1
IO_L40P_M3DQ6_3	G3	S DB12
IO_L40N_M3DQ7_3	G1	S NCS
IO_L41P_GCLK27_M3DQ4_3	F2	S NCAS
IO_L41N_GCLK26_M3DQ5_3	F1	S NRAS
IO_L42P_GCLK25_TRDY2_M3UDM_3	K3	S A2
IO_L42N_GCLK24_M3LDM_3	J4	S A1
IO_L43P_GCLK23_M3RASN_3	J6	S BA1
IO_L43N_GCLK22_IRDY2_M3CASN_3	H5	S DB8
IO_L44P_GCLK21_M3A5_3	H4	S CLK
IO_L44N_GCLK20_M3A6_3	H3	S DB10
IO_L45P_M3A3_3	L4	SD DOUT
IO_L45N_M3ODT_3	L5	SD DIN
IO_L46P_M3CLK_3	E2	S DQM0
IO_L46N_M3CLKN_3	E1	S NWE
IO_L47P_M3A0_3	K5	S A3
IO_L47N_M3A1_3	K6	S A10
IO_L48P_M3BA0_3	C3	KEY1
IO_L48N_M3BA1_3	C2	S DB5
IO_L49P_M3A7_3	D3	KEY2
IO_L49N_M3A2_3	D1	S DB7
IO_L50P_M3WE_3	C1	S DB6
IO_L50N_M3BA2_3	B1	S DB4
IO_L51P_M3A10_3	G6	S BA0
IO_L51N_M3A4_3	G5	S DB9
IO_L52P_M3A8_3	B2	S DB3
IO_L52N_M3A9_3	A2	S DB2
IO_L53P_M3CKE_3	F4	S DB15
IO_L53N_M3A12_3	F3	S DB14
IO_L54P_M3RESET_3	E4	KEY3
IO_L54N_M3A11_3	E3	KEY4
IO_L55P_M3A13_3	F6	S DB11
IO_L55N_M3A14_3	F5	S DB13
IO_L83P_3	B3	S DB1
IO_L83N_VREF_3	A3	S DB0

XC6SLX9-2FTG256C

U6C

BANK 2

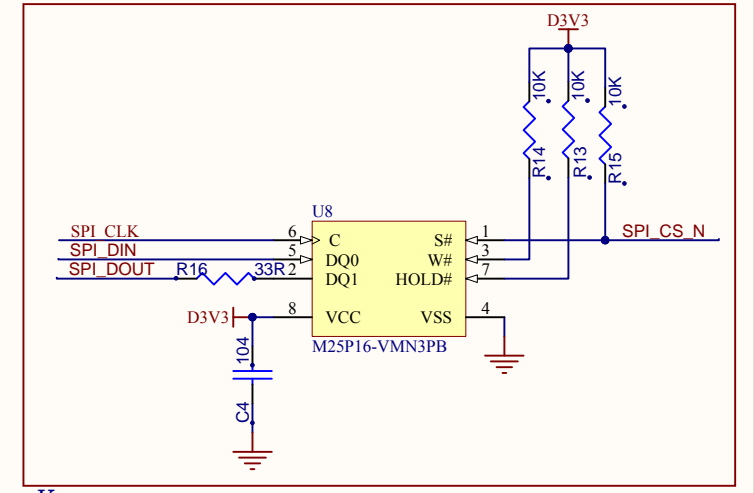
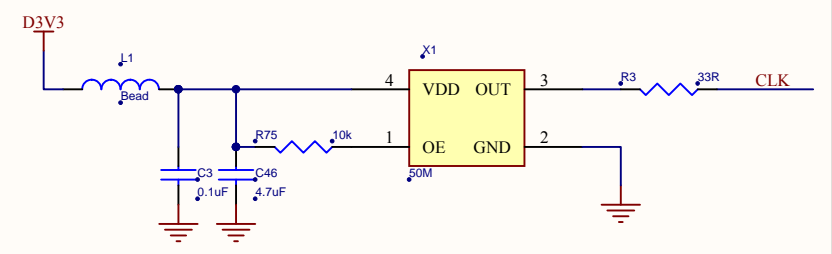
IO_L1P_CCLK_2	R11	R5	M0	33R SPI_CLK	R50	1K	D3V3
IO_L1N_M0_CMPMISO_2	M11						
IO_L2P_CMPCLK_2	M12						
IO_L2N_CMPMOSI_2	M11						
IO_L3P_D0_DIN_MISO_MISO1_2	P10						
IO_L3N_MOSI_CSI_B_MISO0_2	P10	R6		33R SPI_DIN			
IO_L12N_D2_MISO3_2	N12			SCL			
IO_L12P_D1_MISO2_2	P12			SDA			
IO_L13P_M1_2	N11			M1	R51	1K	D3V3
IO_L13N_D10_2	P11			VGAD10			
IO_L14P_D11_2	N9			VGAD6			
IO_L14N_D12_2	P9			VGAD7			
IO_L16P_2	L10			VGAD8			
IO_L16N_VREF_2	M10			VGAD9			
IO_L23P_2	R9			R9			
IO_L23N_2	T9			T9			
IO_L29P_GCLK3_2	M9			VGAD5			
IO_L29N_GCLK2_2	N8			VGAD3			
IO_L30P_GCLK1_D13_2	P8			VGAD2			
IO_L30N_GCLK0_USERCCLK_2	T8			CLK			
IO_L31P_GCLK31_D14_2	P7			VGAD0			
IO_L31N_GCLK30_D15_2	M7			VGAD1			
IO_L32P_GCLK29_2	R7			R7			
IO_L32N_GCLK28_2	T7			T7			
IO_L47P_2	P6			P6			
IO_L47N_2	T6			T6			
IO_L48P_D7_2	R5			R5			
IO_L48N_RDWR_B_VREF_2	T5			T5			
IO_L49P_D3_2	N5			LED1			
IO_L49N_D4_2	P5			LED2			
IO_L62P_D5_2	L8			L8			
IO_L62N_D6_2	L7			VGAD4			
IO_L63P_2	P4			LED0			
IO_L63N_2	T4			T4			
IO_L64P_D8_2	M6			LED3			
IO_L64N_D9_2	N6			N6			
IO_L65P_INIT_B_2	R3			FPGA_INIT_B			
IO_L65N_CSO_B_2	T3	R11		33R SPI_CS_N			

XC6SLX9-2FTG256C

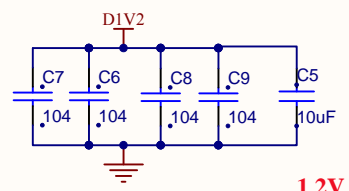
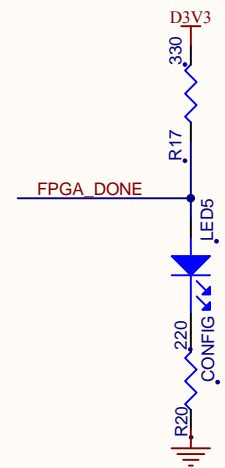
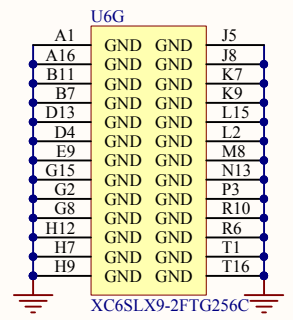
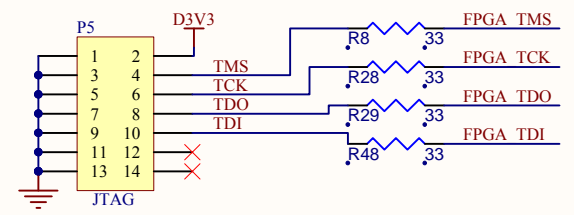
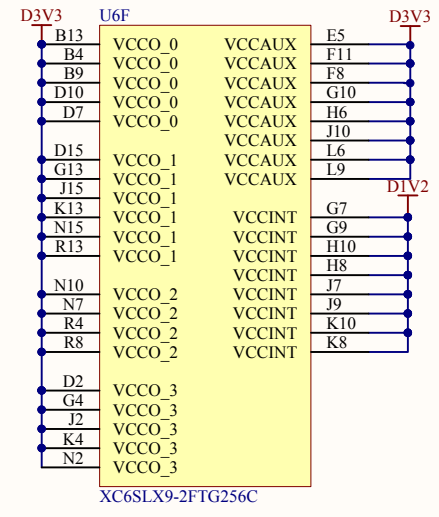
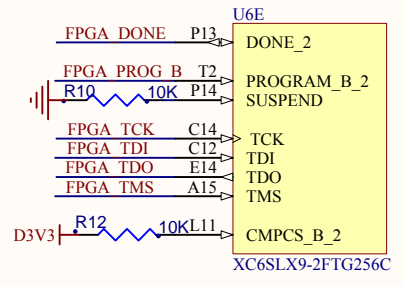
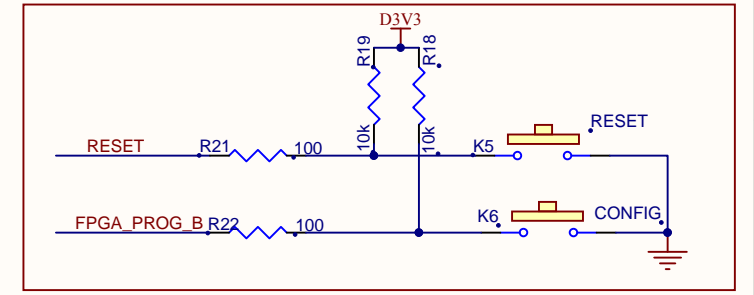
Title AX309		*
Size: Orcad A	Number:3	*
Date: 2015-8-19	Time: 14:29:18	*
File: I:\AX\AX309\2.0\3 FPGA.SchDoc	Sheet 3 of 7	*



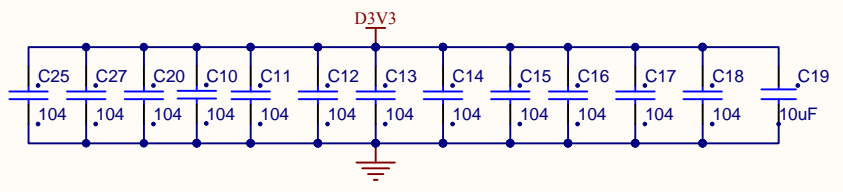
50M晶振



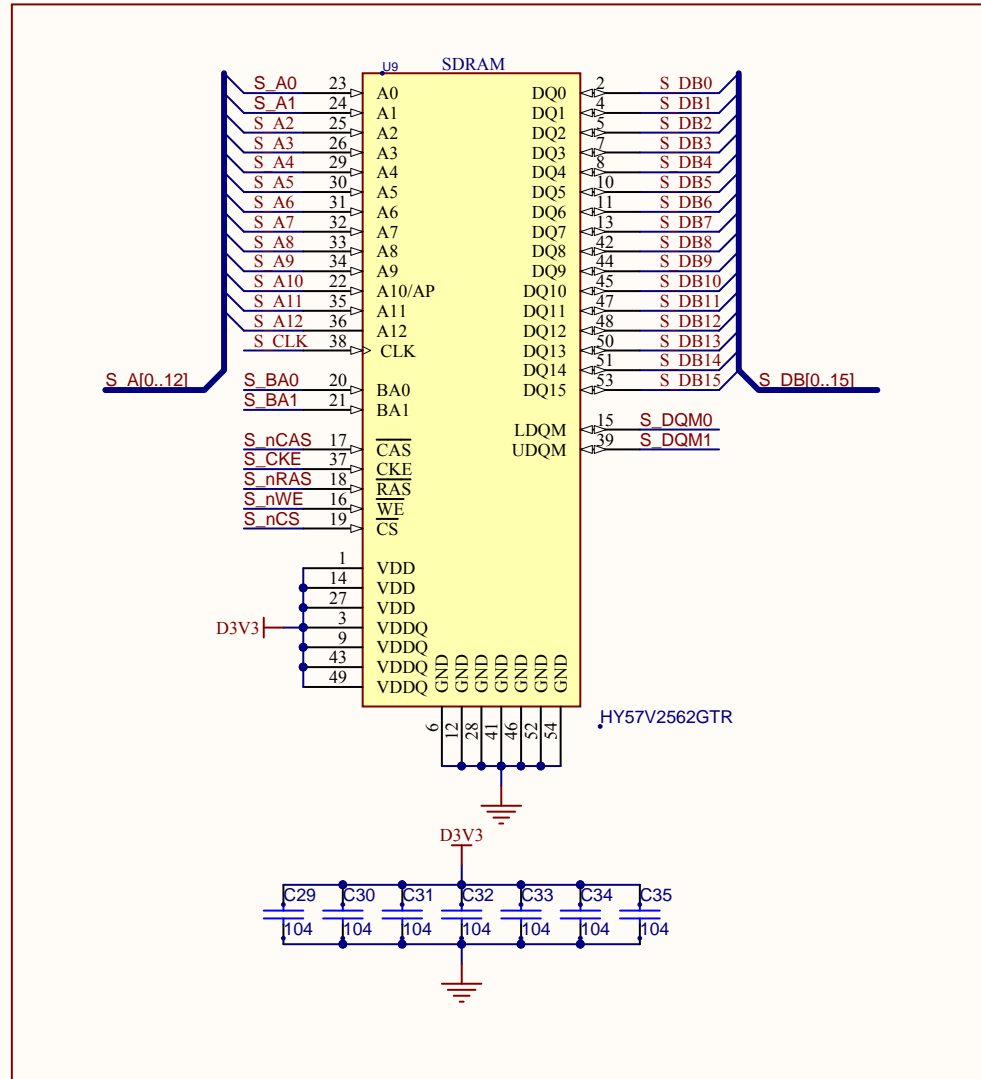
Key



1.2V and 3.3V add 10uF CAP



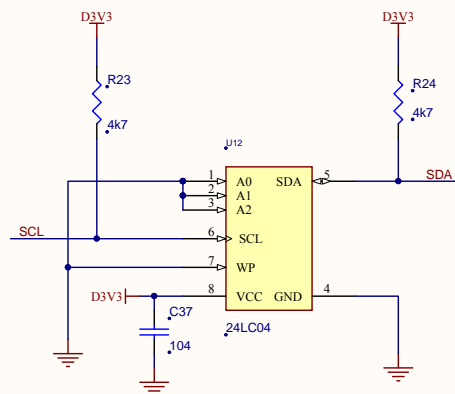
256Mbit SDRAM



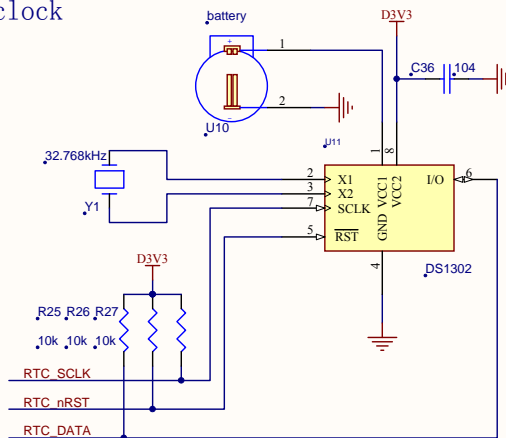
Title AX309		
Size: Orcad A	Number:5	Revision:*
Date: 2015-7-2	Time: 18:28:23	Sheet 5 of 7
File: I:\AX\AX309\2.0\5 SDRAM.SchDoc		



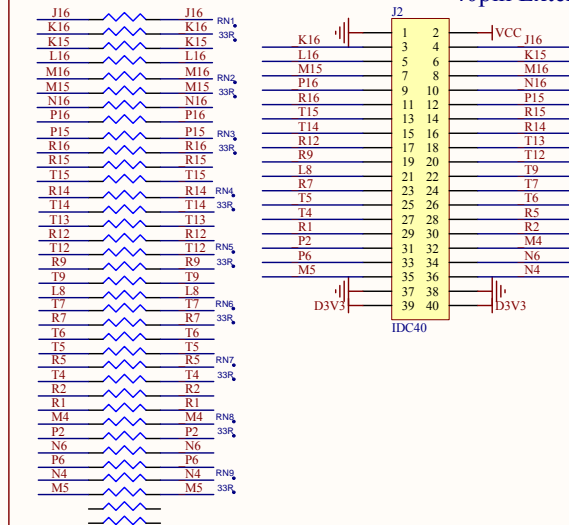
EEPROM



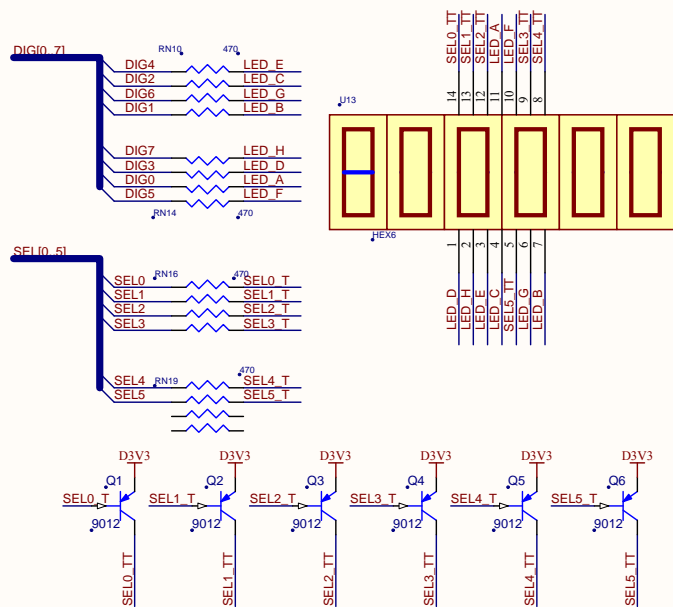
clock



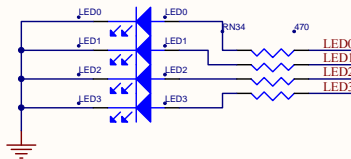
40pin Extent



六位数码管



四个LED



40pin Extent

