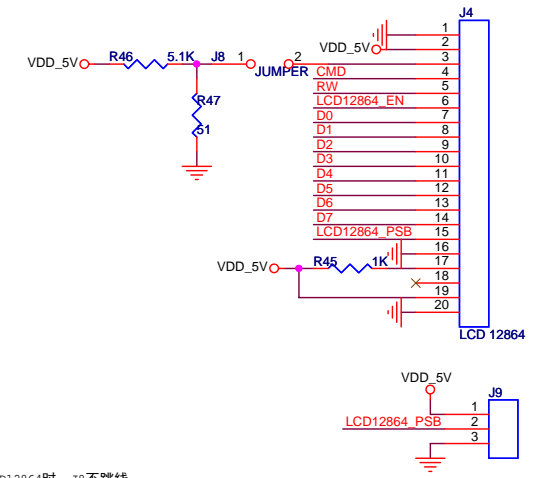
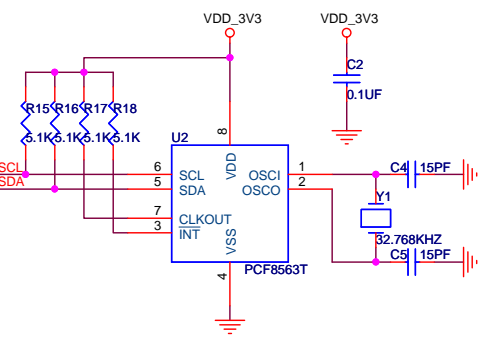
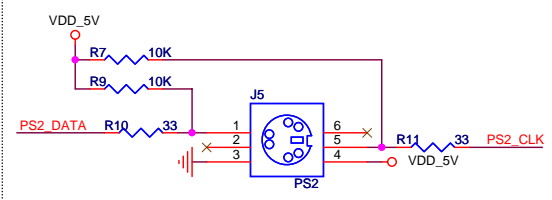
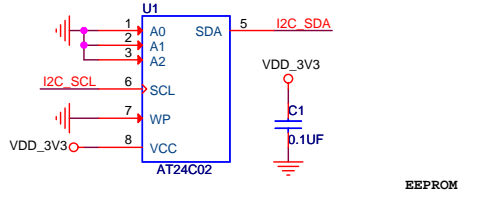
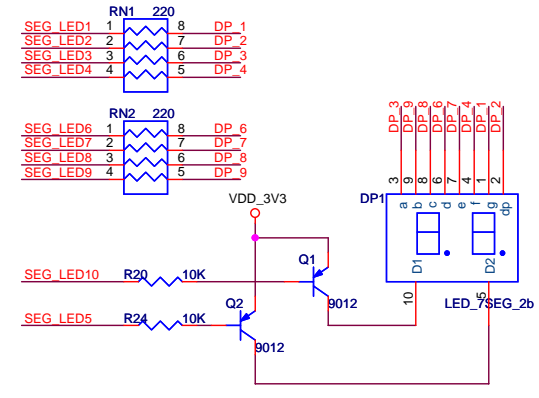


RS232_TX >> RS232_TX
RS232_RX << RS232_RX

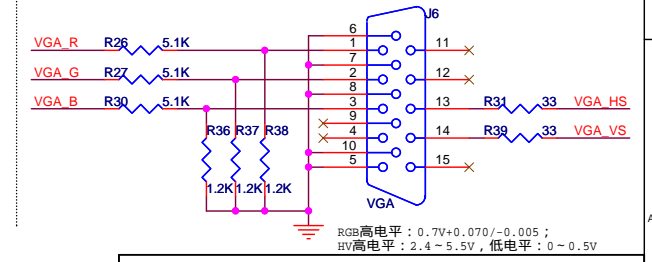
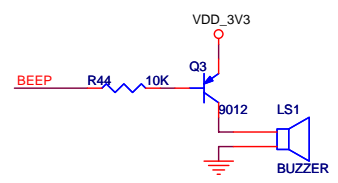
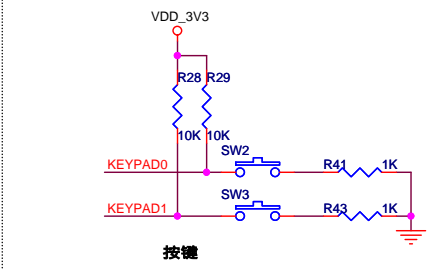
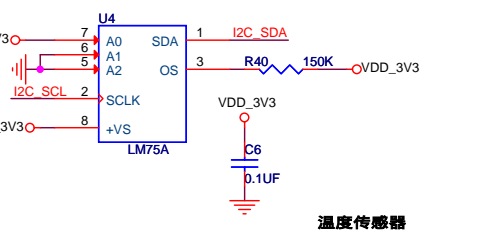
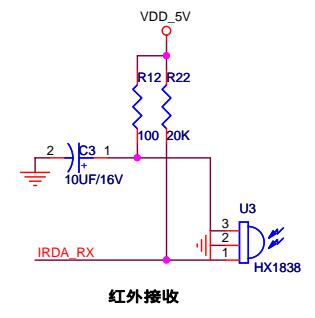
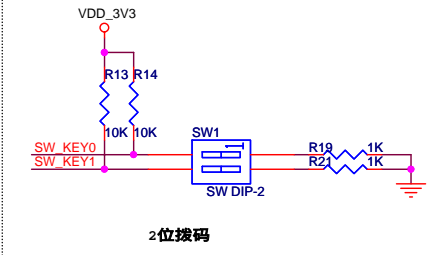


说明：
1) 接LCD12864时，J8不跳线。
如果使用并行接口，J9跳线1和2；使用串行接口，J9跳线2和3。
2) 接LCD1602时，J8跳线，J9跳线1和2。

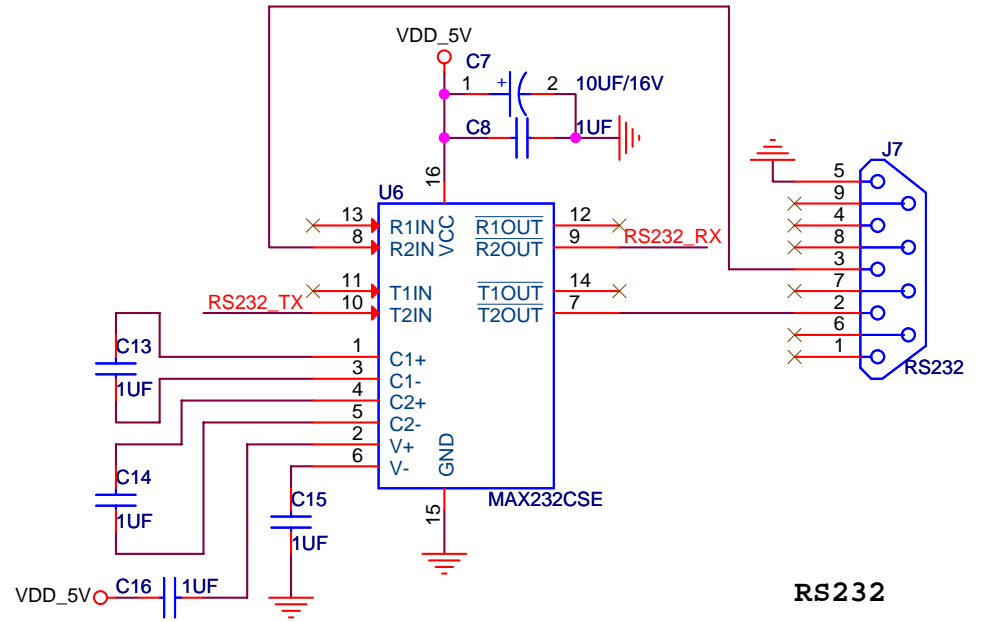
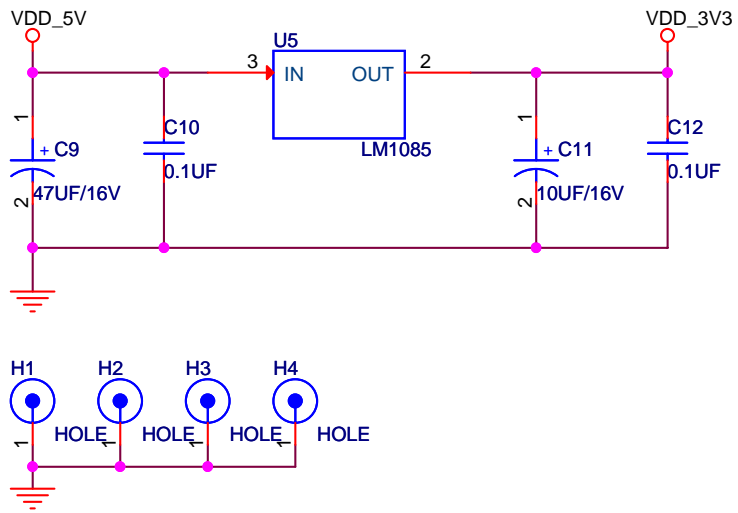
LCD12864/1602



说明：I2c从地址，读A3H，写A2H



Title		
Temperature/RTC/EEPROM/PS2/Keypad/IRDA/BEEP/VGA/7Segment		
Size	Document Number	Rev
B	<Doc>	<RevCode>
Date:	Wednesday, September 11, 2013	Sheet 1 of 2



RS232_RX >>> RS232_RX

RS232_TX <<< RS232_TX

Title		
<Title>		
Size	Document Number	Rev
A	<Doc>	<RevCode>
Date:	Wednesday, September 11, 2013	Sheet 2 of 2