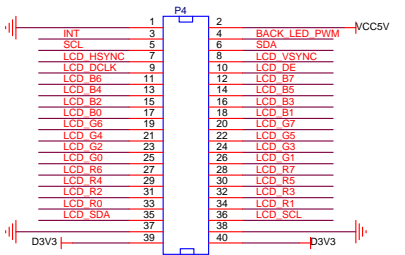
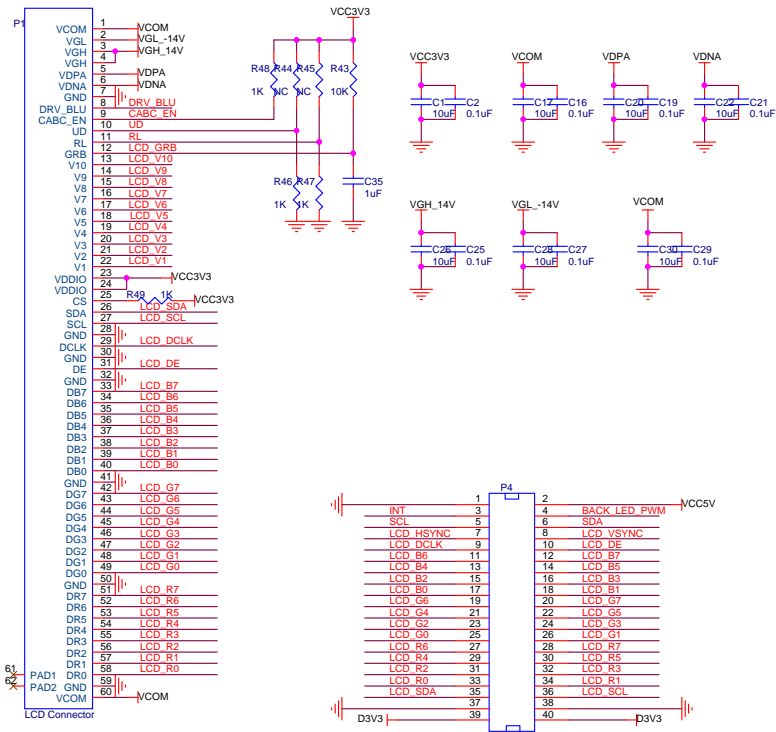
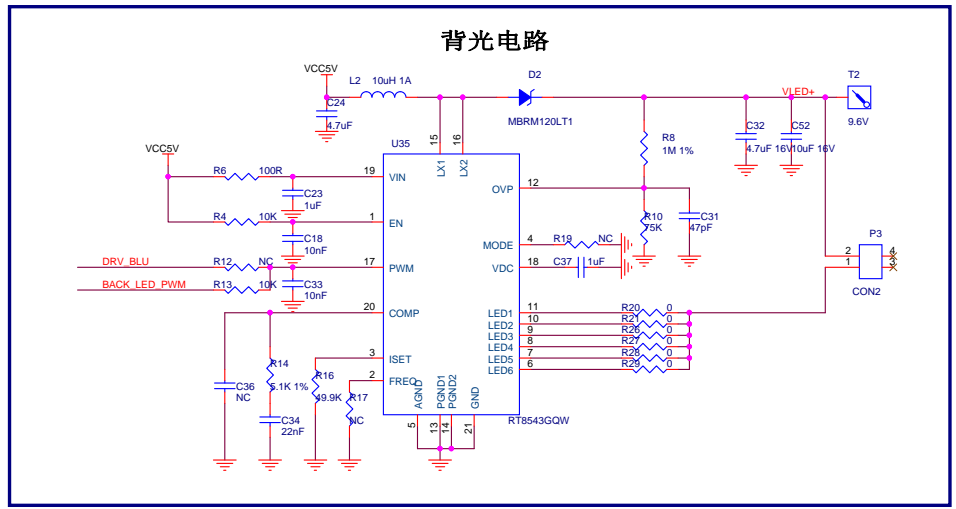


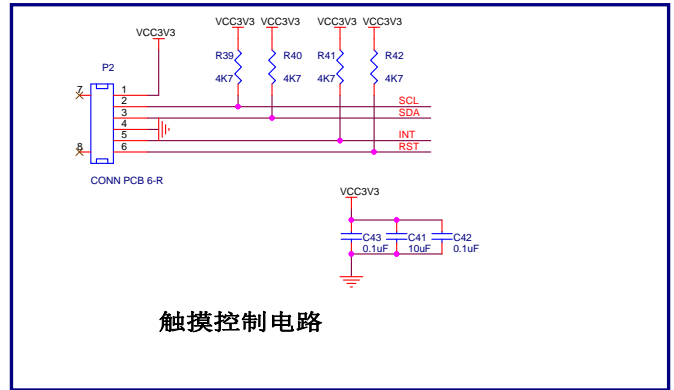
FPC 7寸LCD连接器



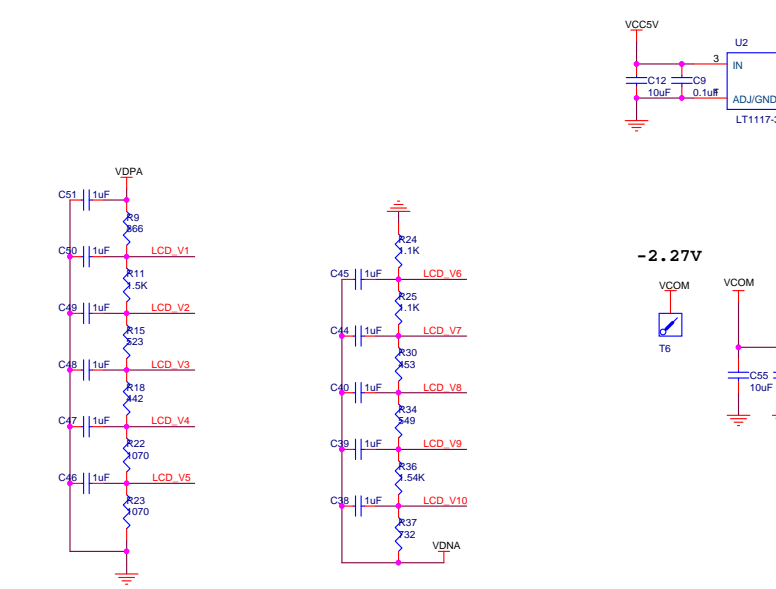
PCB连接器



背光电路

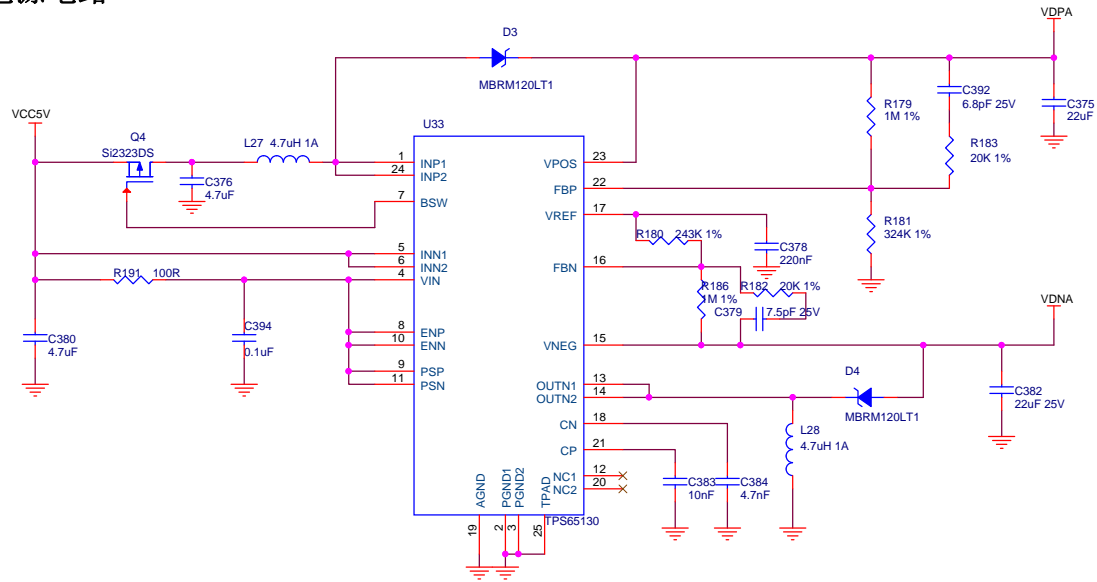


触摸控制电路



File	黑金7寸LCD驱动板	
Size	Document Number	Rev
Custom-Doc		<Rev Code>
Date:	Thursday, December 13, 2018	Sheet 1 of 2

电源电路



+5.0V

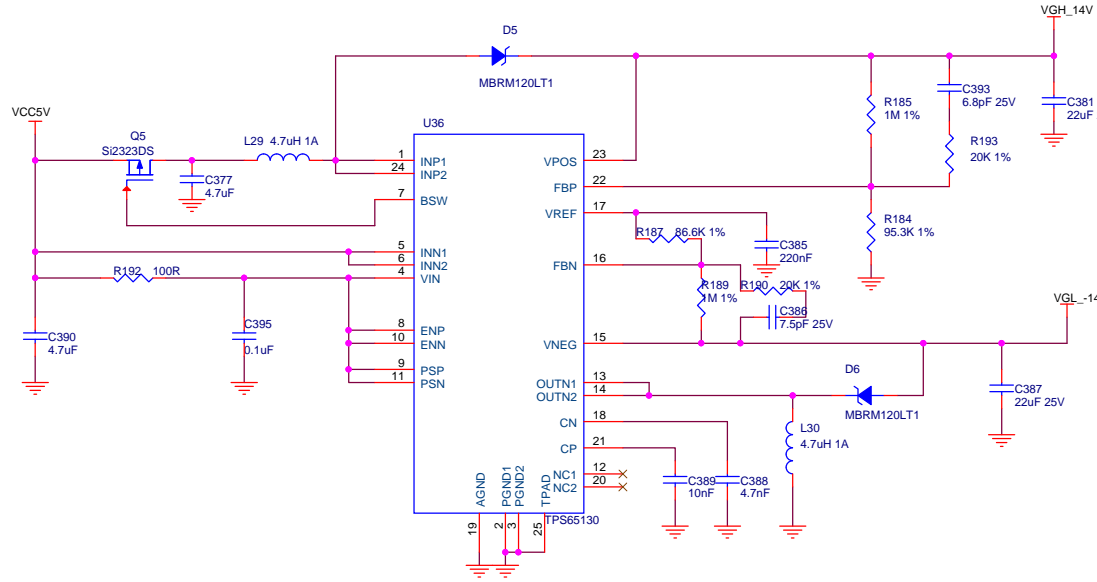


$$1.213 * (1000 / 324 + 1)$$

-5.0V



$$-1.213 * (1000 / 243)$$



+14.0V

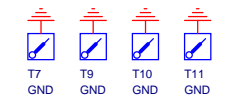


$$1.213 * (1M / 95.3K + 1)$$

-14.0V



$$-1.213 * (1M / 86.6K)$$



Title		<Title>
Size	Document Number	Rev
Custom-Doc		<RevCode>
Date:	Monday, December 10, 2018	Sheet 2 of 2