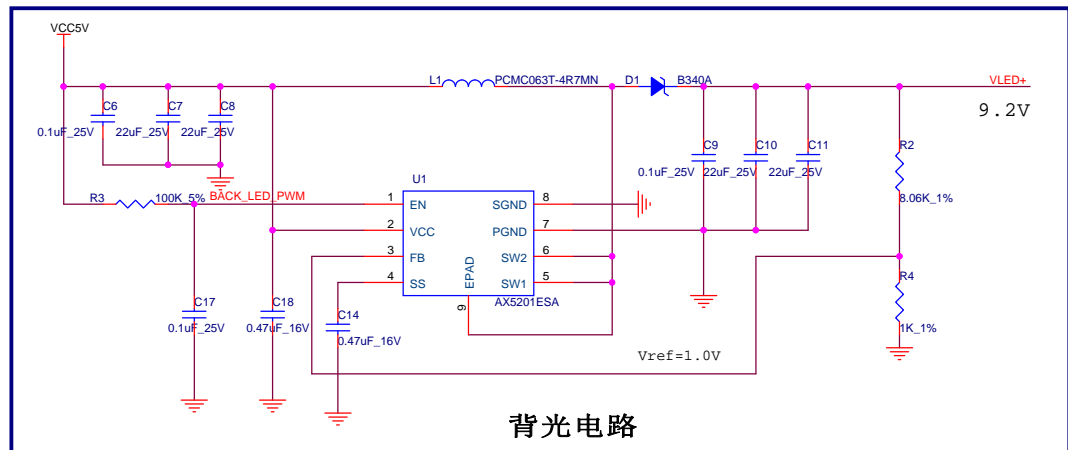
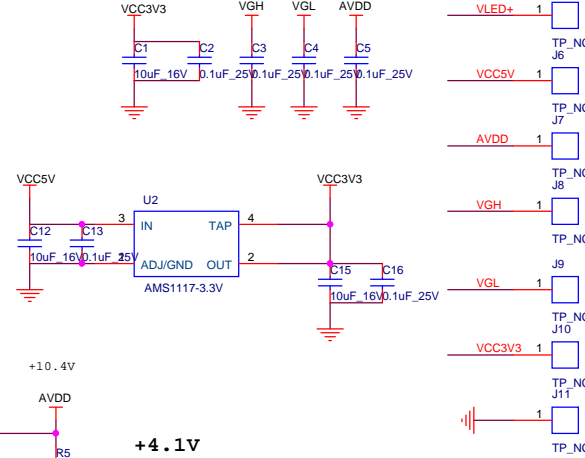
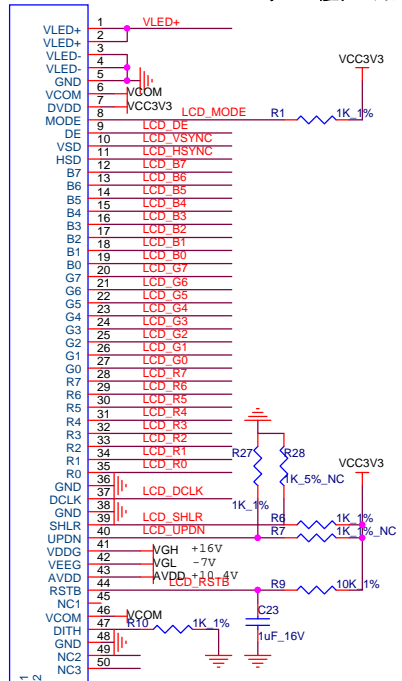
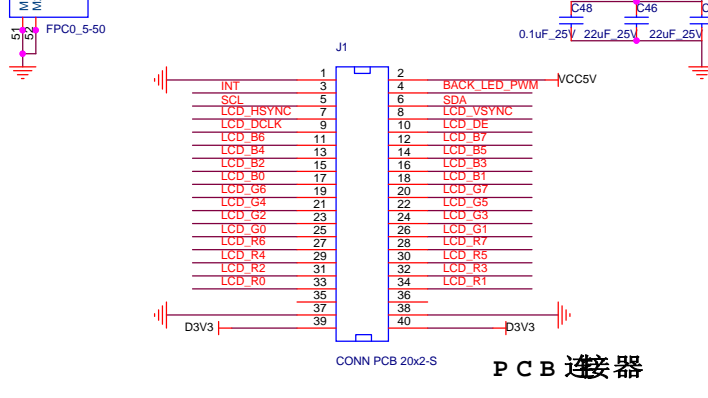


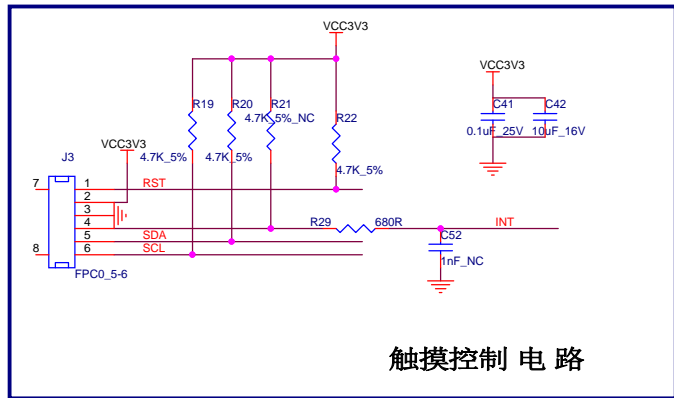
# FPC 7寸连接器



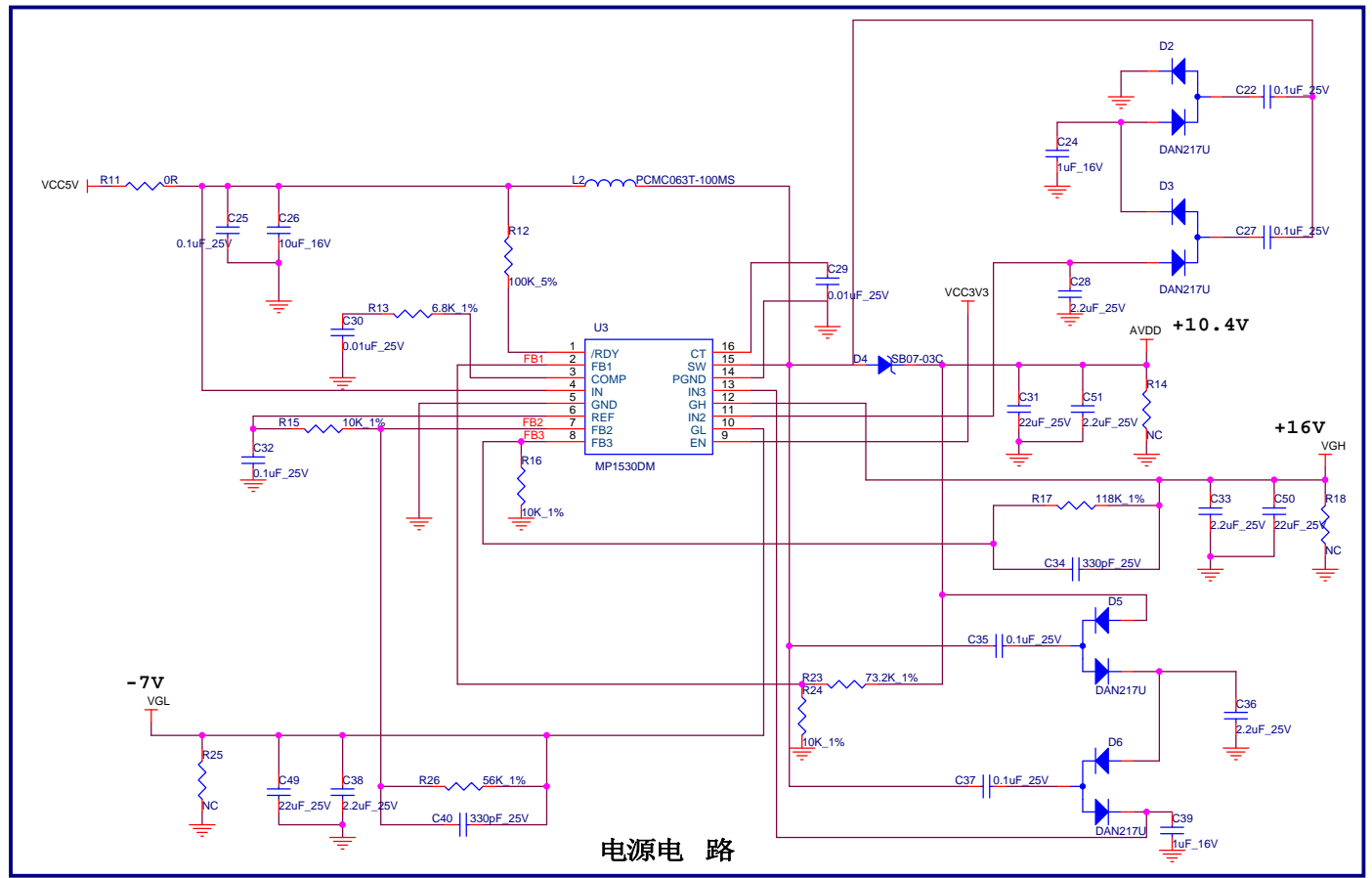
背光电路



PCB连接器



触摸控制电路



电源电路

Title		黑金7寸LCD驱动板	Rev	<Rev Code>
Size	Document Number			
Date:		Thursday, November 19, 2020	Sheet	1 of 1